

横向霍尔探头 CYTP98 用户手册

CYTP98 是一个横向霍尔探头，可用于测量永磁材料、电磁铁、电机、扬声器、电磁传感器/变换器和其他机器和仪器等的直流/交流磁场强度。

它需要 $\pm 5\text{VDC}$ 的电源电压，才能在 0-50mT 到 0-2000mT 的不同磁测量范围内提供 $2.5\text{VDC} \pm 2\text{VAC/DC}$ 的输出电压。探头的线性度为 $\pm 0.5\% \sim \pm 1.0\%$ ，测量精度为 $\pm 1.0\% \sim \pm 2.0\%$ 。

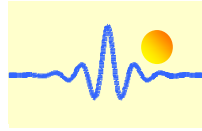


1. 产品特点

- 霍尔探头的模拟电压输出为 $2.5\text{VDC} \pm 2\text{VAC/DC}$ 。它可以在不同的磁场测量和控制系统使用。
- 霍尔探头采用单电压源 $+5\text{VDC}$ 供电，可通过 USB 电缆在大多数微处理器控制系统中提供。
- 低成本测量装置，操作方便，便于携带和存放。
- 为快速质量检查和比较测量提供最理想的选择。

2. 技术参数

测量范围:	0-50mT 至 0-2000mT (用于交流/直流磁场，测量范围可根据客户要求进行调整。 零件号为 CYTP98-xxxxmT，例如 CYTP98-200mT 用于测量范围 0-200mT)
电压输出:	$2.5\text{VDC} \pm 2\text{VAC/DC}$ (如果没有特殊要求，用直流磁场校准)
工作电源:	$+5\text{VDC} (\pm 5\%)$
线性度:	直流磁场 $\pm 0.5\%$ ， 交变磁场 $\pm 1.0\%$
磁滞效应:	$\pm 0.25\%$
测量精度:	直流磁场 $\pm 1.0\%$ ， 交变磁场 $\pm 2.0\%$
频率范围:	DC, 10Hz ~ 10 kHz
工作温度范围:	$-25^\circ\text{C} \sim +70^\circ\text{C}$
相对湿度:	20% ~ 80%
尺寸大小 (不带导线):	180 x 18 x 20mm (探头尺寸: 1.5 x 4 x 65mm, 客户定制探头尺寸: 0.95x4x65mm)
重量 (不带导线):	30g



3. 探头连接



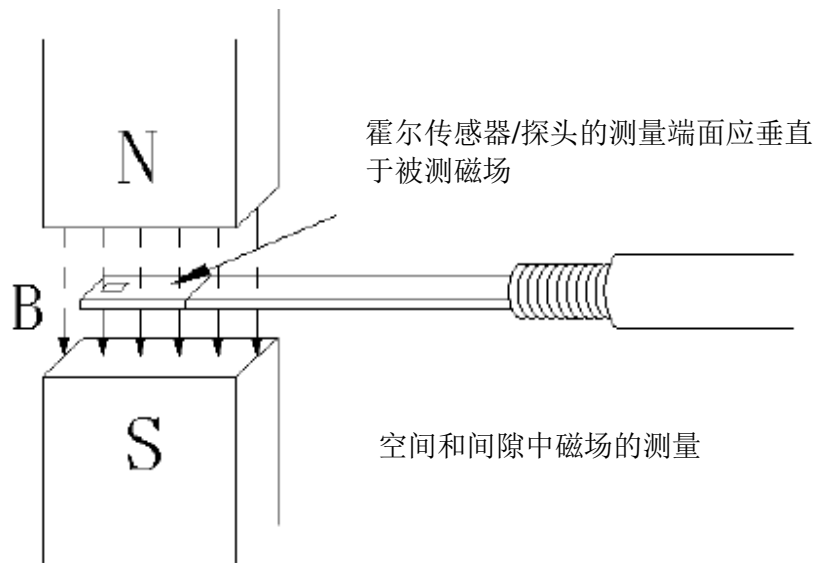
霍尔探头通过 USB-A 到 USB-B 微电缆连接到测量仪器。



- 1 – 电源: 5VDC
- 2 – 输出电压 V_{out}
- 3 – 不接
- 4 – 地

4. 功能

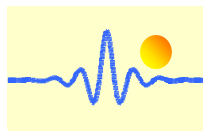
CYTP98 可用于测量磁场，测量时将霍尔探头的测量端放在测量磁铁的表面或磁场的测量点。测量磁场的磁力线应垂直通过霍尔探头的霍尔效应元件。



霍尔探头的电压输出随磁场的变化而线性变化。



霍尔探头正面标有标签，上面除了晨阳科技标志外，您还可以读取探头类型名称和序列号及其测量范围。



5. 应用

此霍尔探头可以和数字电压表一起使用，用于测量永磁体、电磁铁、电机、扬声器、磁性传感器和转换器以及其它机器和仪器中的磁场密度。测量的磁通量密度 B 可轻松从霍尔探头的电压信号按下式计算：

$$B = \frac{B_{\text{Max}}}{2} * (V_{\text{out}} - 2.5) \quad (\text{mT})$$

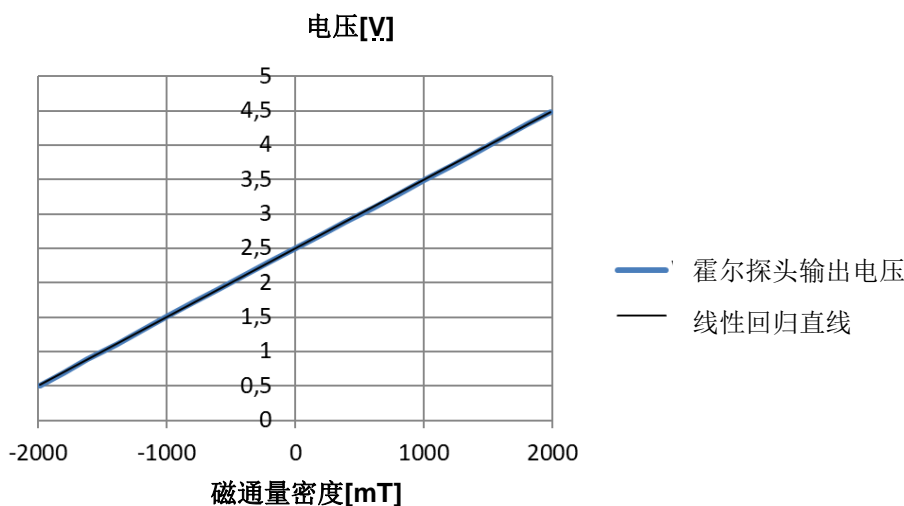
其中 V_{out} (单位 V) 是霍尔探头的输出电压和 B_{Max} (单位 mT) 是霍尔探头测量范围的最大值。

注意：

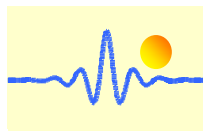
请小心使用霍尔探头的传感器测头。使用后使用保护套套好，避免损坏传感器侧头

6. 标定数据

霍尔探头标定使用高精度参考高斯计 FH54，用于测量电磁铁的磁场强度，使用安捷伦 34401A 万用表测量霍尔探头 (比如 CYTP98-2000mT) 的输出电压。以下是测量范围 -2000mT x 2000mT 的标定特性直线：



霍尔探头输出电压对测量磁通密度的依赖性和与理想特征曲线的线性匹配情况



使用电磁铁产生的磁场进行标定的测试结果

直流磁通密度 (mT)	霍尔探头的输出电压 (V)	参考电压 (V)	霍尔探头的线性度 (%)
-1988	0,507	0,512	0,2
-1798	0,694	0,702	0,32
-1619	0,888	0,881	-0,28
-1389	1,114	1,111	-0,12
-1205	1,304	1,295	-0,36
-1001	1,509	1,499	-0,4
-795	1,716	1,705	-0,44
-602	1,909	1,898	-0,44
-404	2,105	2,096	-0,36
-205	2,302	2,295	-0,28
0	2,500	2,500	0
210	2,705	2,710	0,2
390	2,881	2,890	0,36
604	3,095	3,104	0,36
795	3,285	3,295	0,4
999	3,488	3,499	0,44
1211	3,703	3,711	0,32
1389	3,882	3,889	0,28
1587	4,079	4,087	0,32
1801	4,299	4,301	0,08
1985	4,486	4,485	-0,05

7. 保修

晨阳科技有限公司对其产品在正常使用和服务下存在的工艺和材料缺陷进行保修，保修期为 12 月，自发货之日算起。本保修下的所有义务和责任仅限于我们选择的修理或更换。

保修仅对原始购买者提供。保修不适用于因安装不当、连接不当、误用、疏忽、事故或操作异常而损坏的任何产品或部件。任何试图篡改产品，如损坏保修标签和/或未经授权维修/修改产品，均会导致本保修权失效。